

2010

WHIRLWANNE

BADELUX®

MONTAGEANLEITUNG

VERSION 1.10

Inhaltsverzeichnis

Thema	Seite
Garantiebestimmung	3
Vor dem Einbau.....	4
Elektroinstalation	5, 6, 7
Sanitärinstallation	7
Montage	8, 9, 10, 11
Einbau.....	8, 9, 10
Probelauf.....	10
Verkleidung.....	10, 11

Garantiebestimmungen

BADELUX® steht für die ausgezeichnete Qualität der produzierten Badelux Pools und Whirlwannen. Unter Erbringung des Kaufnachweises gewähren wir 2 Jahr Garantie auf alle technischen Teile des Whirlpools sowie 5 Jahre Garantie auf das hochwertige Sanitäracryl.

Voraussetzung für unsere Garantieleistung ist, dass der Badelux Pool oder die Whirlwanne von einem konzessionierten Fachmann nach der vorliegenden Installationsanleitung montiert und angeschlossen, sowie gemäss unserer Bedienungsanleitung sachgemäss gehandhabt wird. Bei Änderungen und Eingriffen in der Anlage durch nicht autorisiertes Personal, sowie bei Verstössen gegen die sachgemässe Bedienung erlischt die Garantieverpflichtung. Für Schäden, die durch Verunreinigung, Verkalkung oder Aufgrund sonstiger chemischer oder elektrochemischer Einwirkungen des Wassers an der Anlage entstehen, übernehmen wir keine Garantie. Dies gilt ebenfalls für Schäden, die durch übermässige Beanspruchung, unsachgemässe Behandlung oder Wartung und bei Nichtbeachtung der Installations- und Bedienungsanleitung entstehen.

Alle Badelux Pools und Whirlwannen verlassen unsere Produktion erst nach einer eingehenden Qualitätskontrolle. Dichtheits- und Funktionsprüfung erfolgen durch spezielle Qualitätskontrollmassnahmen. Der Badelux Pool oder die Whirlwanne wurde mit untenstehender Prüfnummer gekennzeichnet.

Ausserdem wurde ein Prüfprotokoll erstellt, in dem alle Komponenten des Badelux Pools oder der Whirlwanne verzeichnet sind. Geben Sie bei eventuellen Rückfragen immer diese Prüfnummer an, damit wir im Bedarfsfall die richtigen Informationen an unseren Servicedient weiterleiten können.

PRÜFNUMMER: - - - - -

Vor dem Einbau

Badelux Pools und Whirlwannen werden nach einer umfangreichen Qualitäts-Endkontrolle anschlussfertig geliefert.

Inklusive: Ablaufgarnitur oder Ein- Ablaufgarnitur, Wannenfüsse und System

Für bauseits beschffte Artikel können keine Garantieansprüche geltend gemacht werden. Bei Missachtung der Vorgaben und folgenden Montagehinweisen wird von der Badelux Produktions AG im Schadenfall keine Haftung übernommen, wobei auch alle Gartieleistungen entfallen.

Überprüfung:

Bevor Sie mit der Montage des Badelux Pools oder der Whirlwanne beginnen bitte diese(n) genauestens auf sichtbare Schäden prüfen.

Desweiterm ist vor der Verfliesung ein Test auf Dichtheit und funktion vorzunehmen!

Nach Einbau dieses Produktes sind spätere Reklamationen für erkennbare Sachmängel ausgeschlossen, und es wird hierfür keine Garantie bzw. Haftung übernommen.

Jede(r) Pool und Whirlwanne wird in den Badelux Werken komplett vorinstalliert und auf elektische Betriebssicherheit nach EN60335 überprüft.

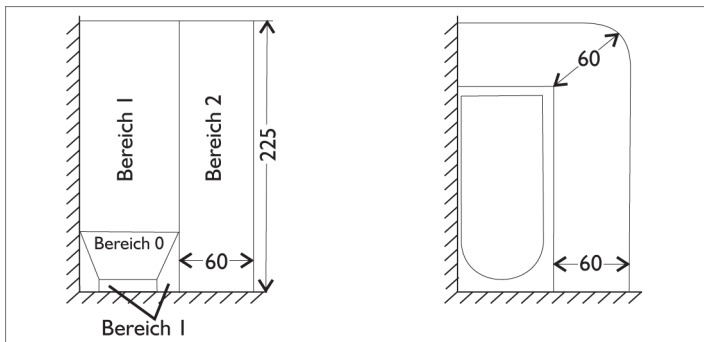
Elektroinstallation

Einbau und Anschluss

Der Einbau und Anschluss darf nur durch konzessionierte Fachunternehmen unter Einhaltung der nationalen und internationalen Normen vorgenommen werden.

Badelux Pools und Whirlwannen sind Geräte der Schutzklasse I, daher müssen sie an eine dauerhafte und festverlegte Leitung angeschlossen werden.

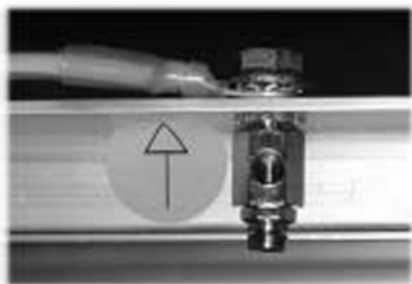
- Bauteile, die aktive Komponenten enthalten, ausgenommen solche, die mit Sicherheitskleinspannung bis zu 12 V versorgt werden, müssen für Personen unzugänglich sein.
- Teile, die elektrische Bauteile enthalten, ausgenommen ferngesteuerte Geräte, müssen so aufgestellt oder befestigt werden, dass sie nicht in die Badewanne fallen können.
- Pools und Whirlwannen müssen über eine Fehlerstrom-Schutzeinrichtung (RCD) mit einem Bemessungs- Fehlerstrom bis zu 30 mA gespeist werden.
- Einhaltung der Schutzbereiche ist zwingend erforderlich:



DIN VDE 0100-701

Elektroinstallation

- Es muss ein Potentialausgleich mind. 4mm² CU vorgesehen sein und am Pool oder an der Whirlwanne an der dafür vorgesehenen Potentialausgleichsklemme angeschlossen werden.



- Der Anschluss ist ausschliesslich in der dafür vorgesehenen Netzanschlussdose anzuschliessen.



- Die elektrische Zuleitung ist vom Fachmann richtig zu dimensionieren und abzusichern.

Die Nennleistungen entnehmen Sie bitte aus der Tabelle.

- Diese Sicherheitsstandards sind ein Sicherheits-Muss und sind Voraussetzung für eine einwandfreie Funktion.

Elektroinstallation

Bezeichnung	X48 Intensiv	Gesamtleistung (Watt)	6000 W	Nennspannung (V)	230 V	Stromart	~	Frequenz	50	Absicherung (A)	2x16 A
	T48 Intensiv		6000 W		230 V		~		50		2x16 A
	H34 Intensiv		3500 W		230 V		~		50		1x16 A
	X48 Bodywork		3500 W		230 V		~		50		1x16 A
	T48 Bodywork		3500 W		230 V		~		50		1x16 A
	H46 Bodywork		3500 W		230 V		~		50		1x16 A
	H34 Bodywork		2100 W		230 V		~		50		1x13 A
	G42 Bodywork		2100 W		230 V		~		50		1x13 A
	G32 Bodywork		2100 W		230 V		~		50		1x13 A
	G26 Bodywork		1550 W		230 V		~		50		1x10 A
	F16 Bodywork		1550 W		230 V		~		50		1x10 A
	A32 Air		1300 W		230 V		~		50		1x10 A
	A16 Air		750 W		230 V		~		50		1x10 A

Schutzklasse I / Schutzart IPX5

Sanitärinstallation

Der Anschluss der Badewannengarnitur in Verbindung mit allen handelsüblichen UP-Wannenfüllarmaturen und Einrichtungsgegenstände nach DIN 1988, Teil 4, müssen mittels Rohrunterbrecher angeschlossen werden. Hinter dem Rohrunterbrecher darf keine Absperrung erfolgen. Der Rohrunterbrecher darf nicht in die Druckprobe einbezogen werden. Beim Einbau muss die Fliessrichtung von schräg bis senkrecht nach unten sichergestellt sein. Hinter dem Rohrunterbrecher darf die Leitung nicht mehr steigen.

Bei Badelux Pools und Whirlwannen die mit einer Auswaschautomatik ausgestattet sind ist ein direkter Kaltwasseranschluss zwingend notwendig.

Der Kaltwasseranschluss muss absperrbar sein und ist mit einem Schmutzfänger an dem dafür vorgesehenen und markierten Magnetventil anzuschliessen.

Die Auswaschanlage benötigt einen 3/4" Kaltwasseranschluss.

Montage

Einbau:

Achtung: Benützen Sie weder Verrohrung noch Systemteile als Tragegriffe.

- Bevor Sie die Installation des Badelux Pools oder der Whirlwanne vornehme, vergewissern sie sich, ob der Untergrund von jeglichen Schmutzresten und Staub befreit ist.
- Montieren Sie Montageschienen oder Holzleisten auf die gewünschte Höhe. Wir empfehlen Ihnen das Badelux Montageset einzusetzen.
- Soll der Pool oder die Whirlwanne tiefer gesetzt werden, besteht die Möglichkeit, dass der Siphon in den Boden eingelassen wird. Vorsicht bei Fussbodenheizung. Es ist bei einer Absenkung darauf zu achten, dass weder Badewannen- noch Systemteile mit dem Boden oder Wänden in Berührung gelangen.

Achtung: Die Wannenränder dürfen nicht auf Wanddübel abgestützt werden.

Schallschutz: Beachten Sie die Empfehlung zur Begrenzung der Schallemissionen.

- Wanne setzen und die Füße ausnivellieren. Die Hauptbelastung bei gefüllter Wanne muss auf den vormontierten Füßen liegen.
- Vermeiden Sie bei der Montage jeglichen direkten Kontakt zwischen Wanne und Mauerwerk (Schallübertragung).
- Schallisolierte Montage (Empfehlung):
- Schallisolation
Um Schallemissionen im Raum und gegenüber den anderen Räumen einzudämmen, sind folgende Montageempfehlungen zu beachten:

Montage

1. Keine direkten Verbindungen

Der Wannenkörper oder das System darf niemals direkt auf Mauern oder an Wänden montiert werden. Es ist in jedem Fall ein Anschlussprofil zwischen Wanne und Mauerwerk zu montieren. Am besten eignen sich Gummiprofile.

2. Hohlraumisolation

Der Hohlraum unter der Wanne kann vollflächig mit Bleifolie und Antidröhnmatte ausgekleidet werden.

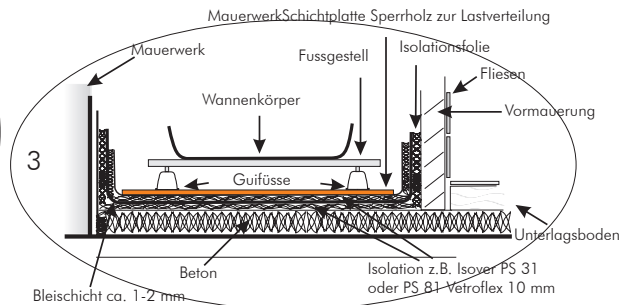
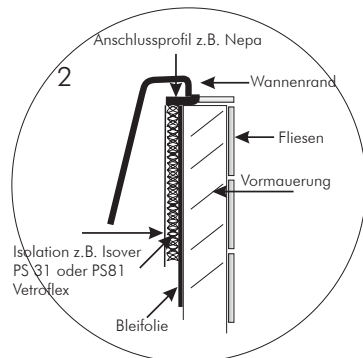
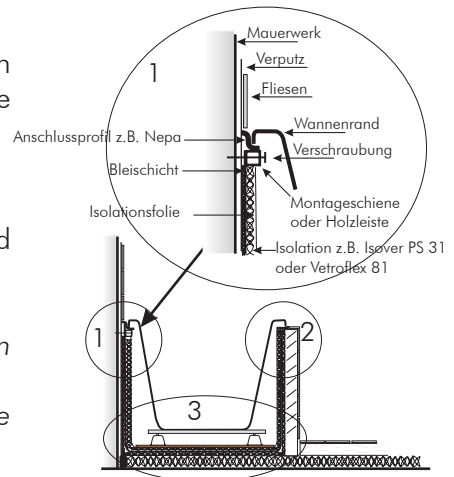
3. Unterlagsboden

Der Unterlagsboden muss falls vorhanden nach Möglichkeit vor der Badewanne geschnitten werden.

4. Silikonfugen

Die Zwischenräume zwischen Fliesen und Wanne sind mit Silikon auszufugen.

*Für lärmtechnisch schwierige Bauten ziehen Sie Ihren Akustiker bei.
Alle Angaben unter Vorbehalt der im Lande geltenden baugewerblichen Vorschriften.*



Montage

Probelauf:

Bevor der neu eingebaute Pool oder die Whirlwanne verkleidet werden kann, muss er/sie unbedingt einem Probelauf unterzogen werden.

Zwar unterliegen alle Badelux Pools und Whirlwannen strengen Qualitätsvorschriften und Kontrollen, trotzdem ist es verpflichtend, einen erneuten Probelauf durchzuführen.

Bei diesem Probelauf ist besonders auf die Funktionen (siehe dazu Bedienungsanleitung) und die Dichtheit zu achten. Für die Dichtheitsprobe füllen Sie die Wanne voll Wasser, so dass die Düsen mit Wasser bedeckt sind, und lassen Sie das Wasser mindestens 3 Stunden lang stehen. Danach schalten Sie das System für etwa 20 min. ein, um eventuelle Undichtigkeiten festzustellen.

Verkleiden des Badelux Pools oder der Whirlwanne

Vor dem Verfliesen oder Verkleiden

- *Schützen sie den Pool oder die Whirlwanne vor jeglicher Beschädigung.
- *Legen Sie keine Montagewerkzeuge in den Wannenkörper.
- *Stellen Sie keine Eimer oder sonstige Gegenstände in die Wanne.
- *Benutzen Sie weder die Verrohrung noch Systemteile als Tragegriffe.
- *Schütten Sie niemals Farbe oder sonstige Reste in den Wannenkörper.
- *Vermeiden Sie jegliche Schläge oder Schleifeffekte auf der Wanne und auf den Sichtteile.

Es stehen Ihnen zwei Möglichkeiten offen, den Badelux Pool oder die Whirlwanne zu verkleiden:

■ Schürzenverkleidung

Bei der Schürzenverkleidung wird mittels Montageclips eine Verkleidung montiert (**Achtung:** nicht für jeden Badewannentyp erhältlich.)

Montage

■ Verfliesung

Bevor Sie die Einmauerung der Badewanne durchführen, planen Sie genügend Revisionsöffnungen u.a. bei Pumpe, Gebläse, Steuerung und Ablaufgarnitur ein. Weiters muss ein Lüftungsgitter mit einer Zuluftöffnung von mind. 80NM m³ bei dem Gebläse vorgesehen sein (ausser bei Badelux Click-Systemen).

Achten Sie darauf, dass beim Einmauern keine zement- oder Kleberreste oder sonstige Bausachen auf Wanne, Pumpen, Gebläse, Steuerungen, Sichtteile spritzen. Es könnte dadurch eine Beeinträchtigung in der Bedienung entstehen.

Wir empfehlen Ihnen, das Verfugen mit Silikon bei gefüllter Wanne auszuführen. Siliconfugen sind Wartungsfugen und als solche nicht in den Garantieleistungen.

Schäden, die auf Nichteinhaltung der Montageanleitung zurückzuführen sind, sind von der Garantie ausgeschlossen.



BADELUX